
	<b>Product Information</b>  <b>CHM20-40</b>	Manufacturer	CNP
		Address	Yuhang District, Hangzhou, Zhejiang,
Project Name		Contact	86-571-88637351
		Date	2022/03/07
Item NO		Client Name	DPA
		Client Addr.	
		Contacts	Alireza
		Contact	

Part NO.	1100196744
----------	------------

Product Picture	Note
	<p>Non-self-priming horizontal multistage centrifugal pump. The impeller guide vane is made of stainless steel plate stamping and welding. Equipped with long shaft motor, axial inlet and radial outlet.</p>

<b>technology</b>	
Pump rotator speed	2900
<b>Material</b>	
Impeller	304
Rubber code	F
Material Code	S
<b>Installation</b>	
Connection Code	L
Installation type	horizontal
Maximum Operation Pressure	10Bar
<b>Medium</b>	
Medium Temperature normal	-15+70
Medium Temperature high t	-15+105
Maximum Environment Temper	40
<b>Structure dimension</b>	
Inlet & outlet size types	G
Inlet & Outlet Diameter	G2/G2
Rotation Direction	Clockwise
<b>Motor</b>	
Number of Motor Phase	Three Phase
Protection Class	IP55
Insulation Class	F
Motor Power	4.8
Energy Efficiency Level	IE3
<b>Seal</b>	
Mechanical Seal	CHM-19/SB1F4
<b>Others</b>	
Weight (kg)	39



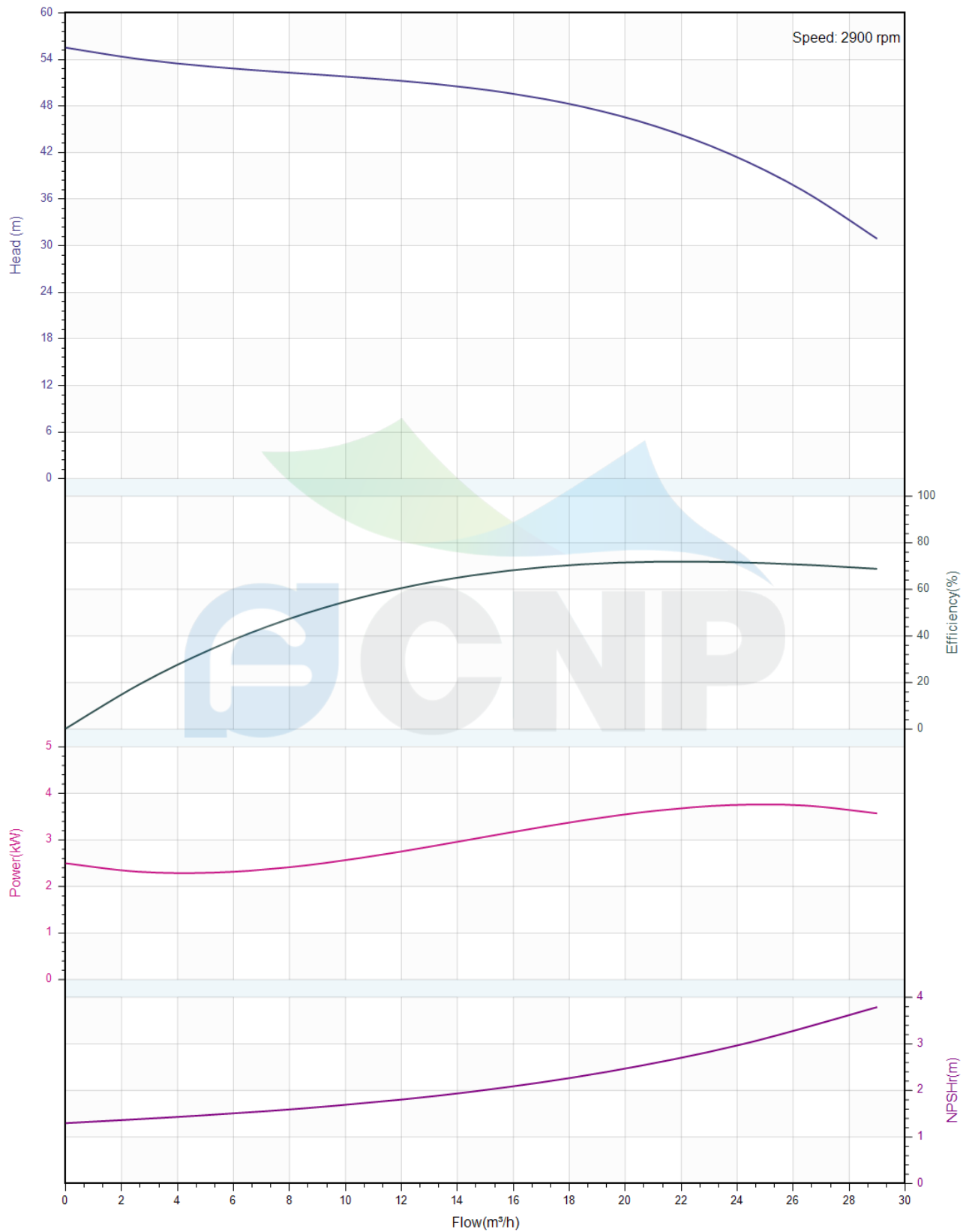
# Performance Curve CHM20-40

Manufacturer	CNP
Address	Yuhang District, Hangzhou, Zhejiang,
Contact	86-571-88637351
Date	2022/03/07
Client Name	DPA
Client Addr.	
Contacts	Alireza
Contact	

Project Name

Item NO

The hydraulic performance curve have been tested with Clean Water at 20°C, density 1000kg/m<sup>3</sup>, and at 1bar atmospheric pressure. ISO99062012 Grade 3B





## Pump Technical Parameters CHM20-40

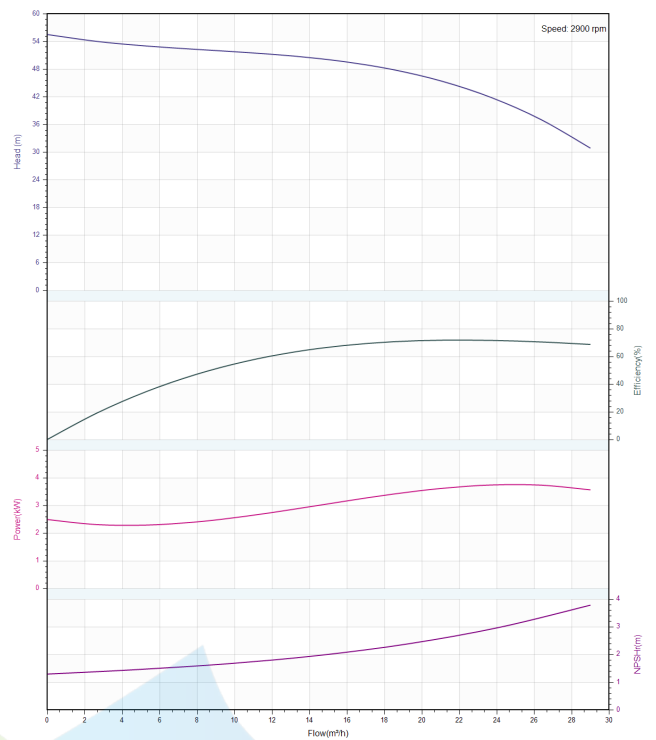
Manufacturer	CNP
Address	Yuhang District, Hangzhou, Zhejiang,
Contact	86-571-88637351
Date	2022/03/07
Client Name	DPA
Client Addr.	
Contacts	Alireza
Contact	


### Rated parameters

Pump model	CHM20-40
Part NO.	1100196744
Rated flow (m <sup>3</sup> /h)	20
Rated head (m)	47
Rated efficiency (%)	72
Power (kW)	3.558
NPSHr (m)	2.5
Speed (rpm)	2900
Max impeller diameter (mm)	105.5

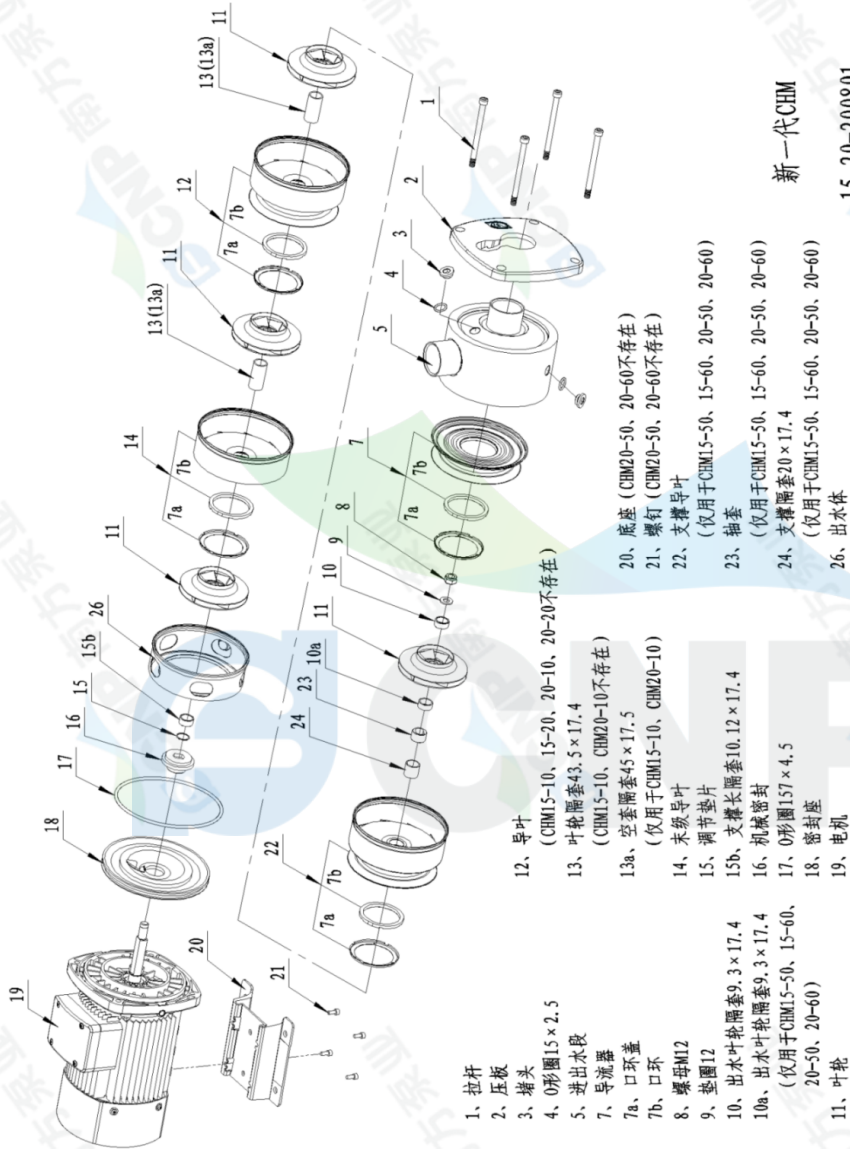
### Medium

Pumped medium	Clean Water
Working temperature (°C)	20
Medium density (kg/m <sup>3</sup> )	1000
Viscosity (mm <sup>2</sup> /s)	1



	<b>Structure picture</b> <b>CHM20-40</b>	Manufacturer	CNP
		Address	Yuhang District, Hangzhou, Zhejiang,
Project Name		Contact	86-571-88637351
		Date	2022/03/07
Item NO		Client Name	DPA
		Client Addr.	
		Contacts	Alireza
		Contact	

CHM15\_20-200801



- 1、拉杆
- 2、压板
- 3、堵头
- 4、O形圈15×2.5
- 5、进出水段
- 7、导流器
- 7a、口环
- 7b、口环
- 8、螺母M12
- 9、垫圈12
- 10、出水叶轮隔套9.3×17.4
- 10a、出水叶轮隔套9.3×17.4 (仅用于CHM15-50、15-60、20-50、20-60)
- 11、叶轮
- 12、导叶 (CHM15-10、15-20、20-10、20-20不存在)
- 13、叶轮隔套43.5×17.4 (CHM15-10、CHM20-10不存在)
- 13a、空套隔套45×17.5 (仅用于CHM15-10、CHM20-10)
- 14、末级导叶
- 15、调节垫片
- 15b、支撑长隔套10.12×17.4
- 16、机械密封
- 17、O形圈157×4.5 (仅用于CHM15-50、15-60、20-50、20-60)
- 18、密封座
- 19、电机
- 20、底座 (CHM20-50、20-60不存在)
- 21、螺钉 (CHM20-50、20-60不存在)
- 22、支撑导叶 (仅用于CHM15-50、15-60、20-50、20-60)
- 23、轴套 (仅用于CHM15-50、15-60、20-50、20-60)
- 24、支撑隔套20×17.4 (仅用于CHM15-50、15-60、20-50、20-60)
- 26、出水体

新一代CHM  
15, 20-200801

制图	
审核	
旧版图号	
新版图号	
签字	
日期	

 <b>南方泵业</b>		<b>爆炸图</b>	
		轻型卧式多级离心泵 CHM15_20-200801	
标记	更改文件名称	签字	日期
设计	标准化	标准	
校对	审定	日期	
审核			
工艺			
图样标记 S		重量	比例
共 1 页		第 1 页	1:1

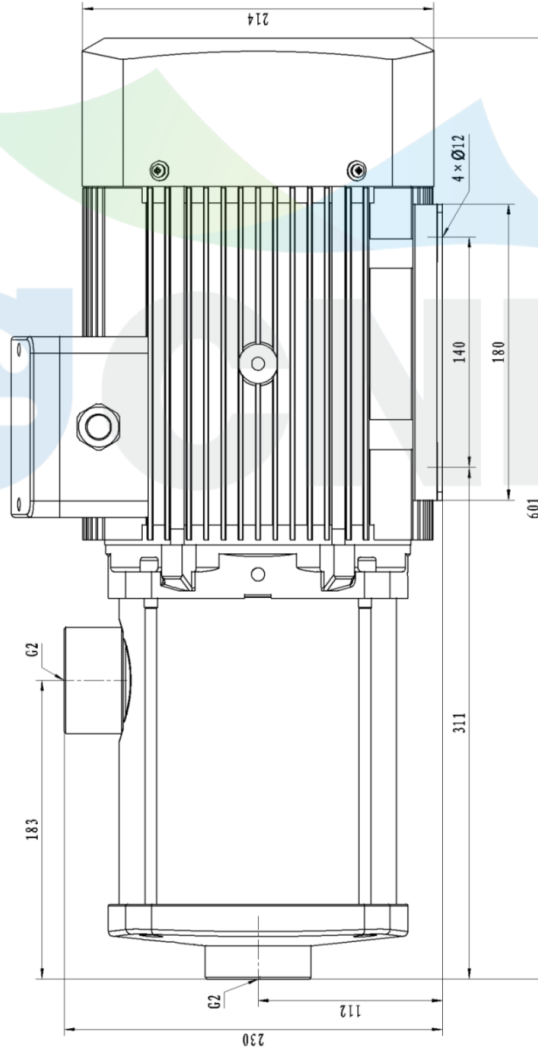
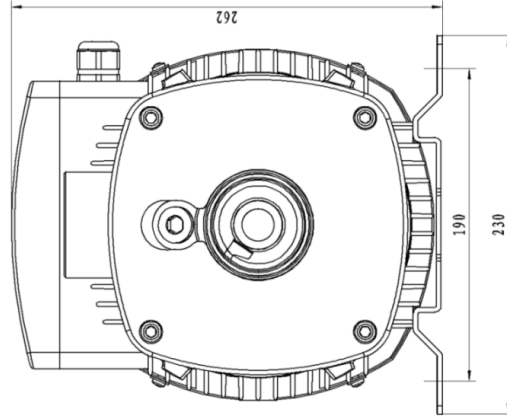


## Dimension Drawing CHM20-40

Manufacturer	CNP
Address	Yuhang District, Hangzhou, Zhejiang,
Contact	86-571-88637351
Date	2022/03/07
Client Name	DPA
Client Addr.	
Contacts	Alireza
Contact	

Project Name

Item NO



CHM20-40

南方泵业 外形图 CHM20-40	
图样标记	比例
重量	1:2.5
共 1 页	第 1 页
设计	日期
校对	日期
审核	日期
工艺	日期
标注	日期
更改	日期
文件	日期
名称	日期
签字	日期

日期	
签字	
总号	
图号	
旧图号	
描图	
描图	