
	Product Information CHM15-10	Manufacturer	CNP
		Address	Yuhang District, Hangzhou, Zhejiang,
Project Name		Contact	86-571-88637351
		Date	2022/03/07
		Client Name	DPA
Item NO		Client Addr.	
		Contacts	Alireza
		Contact	

Part NO.	1100196734
----------	------------

Product Picture	Note
	<p>Non-self-priming horizontal multistage centrifugal pump. The impeller guide vane is made of stainless steel plate stamping and welding. Equipped with long shaft motor, axial inlet and radial outlet.</p>

technology	
Pump rotator speed	2900
Material	
Impeller	304
Rubber code	F
Material Code	S
Installation	
Connection Code	L
Installation type	horizontal
Maximum Operation Pressure	10Bar
Medium	
Medium Temperature normal	-15+70
Medium Temperature high t	-15+105
Maximum Environment Temper	40
Structure dimension	
Inlet & outlet size types	G
Inlet & Outlet Diameter	G2/G2
Rotation Direction	Clockwise
Motor	
Number of Motor Phase	Three Phase
Protection Class	IP55
Insulation Class	F
Motor Power	1.1
Energy Efficiency Level	IE3
Seal	
Mechanical Seal	CHM-19/SB1F4
Others	
Weight (kg)	14

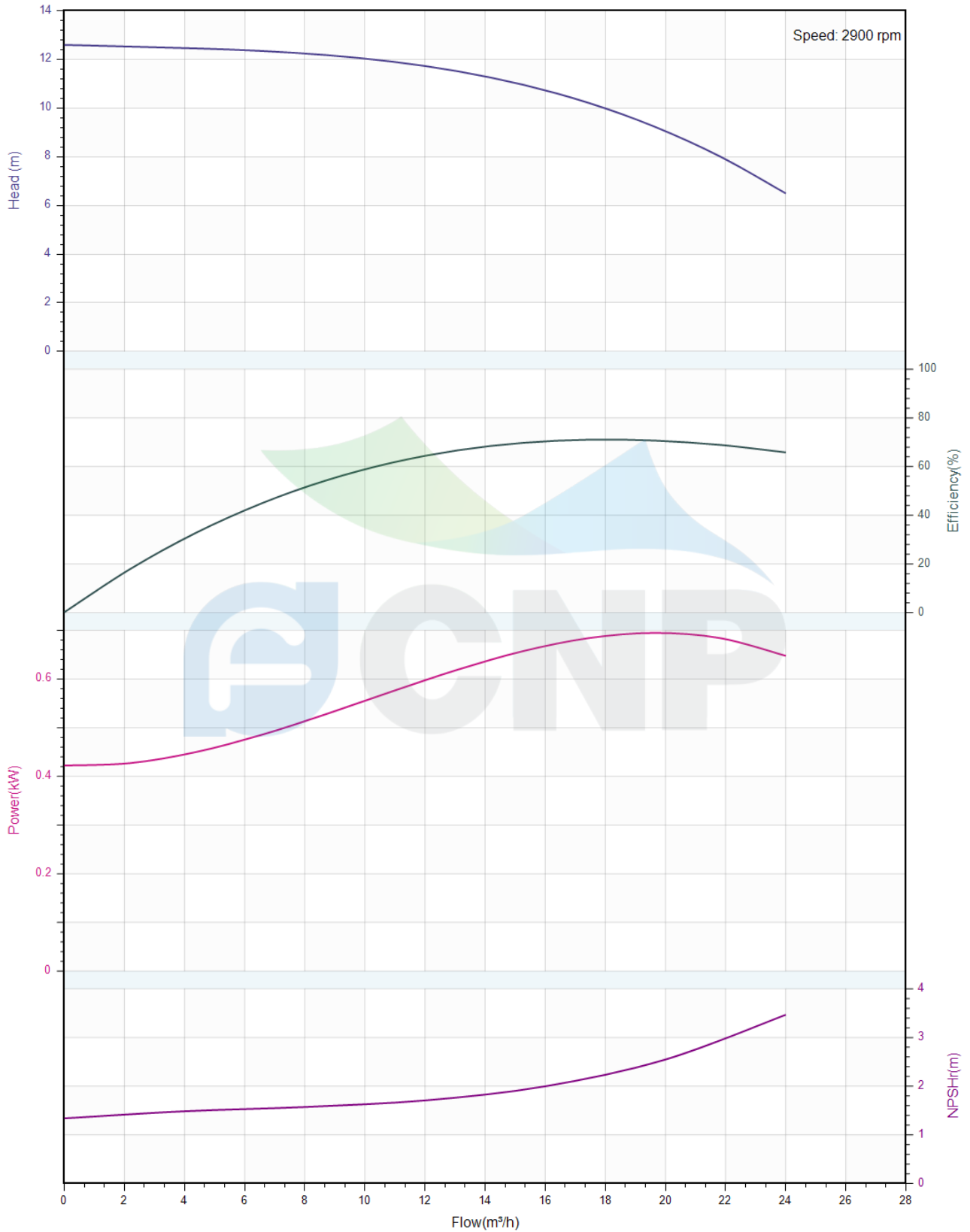


Performance Curve CHM15-10

Manufacturer	CNP
Address	Yuhang District, Hangzhou, Zhejiang,
Contact	86-571-88637351
Date	2022/03/07
Client Name	DPA
Client Addr.	
Contacts	Alireza
Contact	

Project Name	
Item NO	

The hydraulic performance curve have been tested with Clean Water at 20°C, density 1000kg/m³, and at 1bar atmospheric pressure. ISO99062012 Grade 3B





Pump Technical Parameters CHM15-10

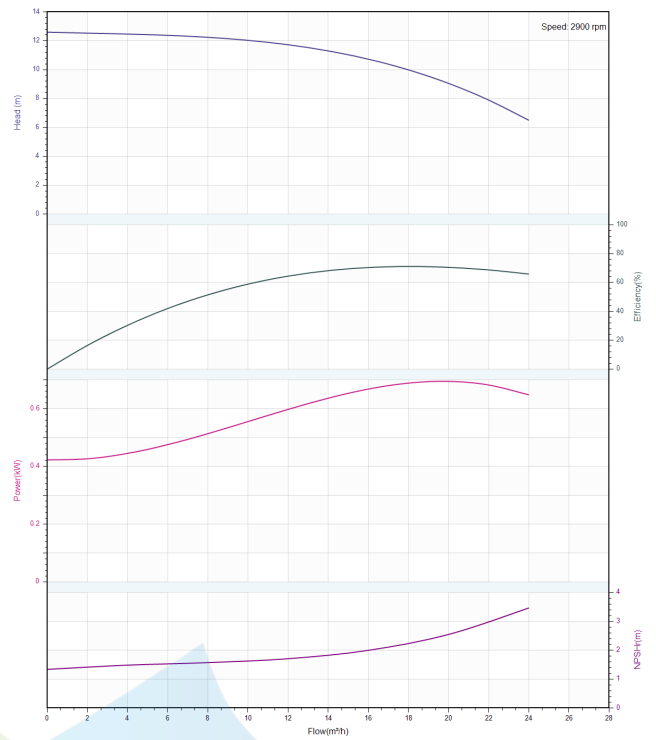
Manufacturer	CNP
Address	Yuhang District, Hangzhou, Zhejiang,
Contact	86-571-88637351
Date	2022/03/07
Client Name	DPA
Client Addr.	
Contacts	Alireza
Contact	


Rated parameters

Pump model	CHM15-10
Part NO.	1100196734
Rated flow (m ³ /h)	15
Rated head (m)	11
Rated efficiency (%)	70
Power (kW)	0.642
NPSHr (m)	1.9
Speed (rpm)	2900
Max impeller diameter (mm)	105.2

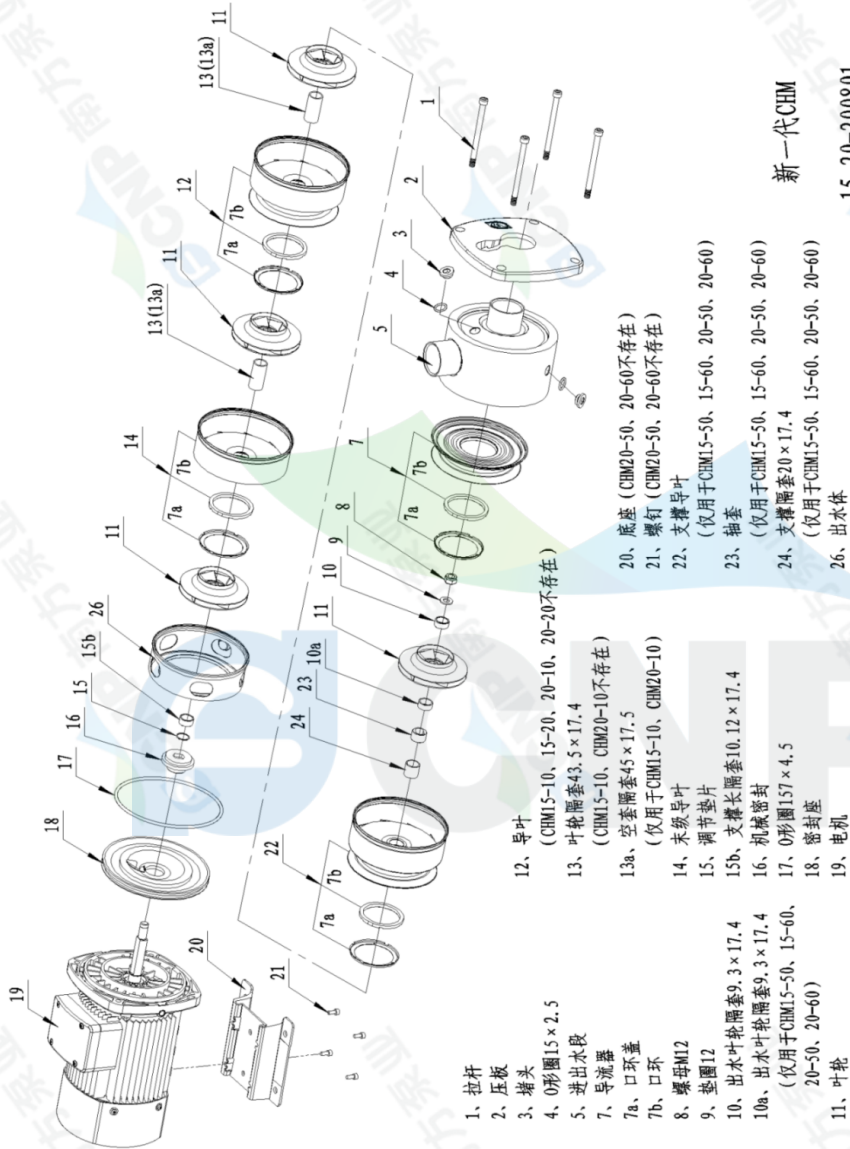
Medium

Pumped medium	Clean Water
Working temperature (°C)	20
Medium density (kg/m ³)	1000
Viscosity (mm ² /s)	1



	Structure picture CHM15-10	Manufacturer	CNP
		Address	Yuhang District, Hangzhou, Zhejiang,
Project Name		Contact	86-571-88637351
		Date	2022/03/07
Item NO		Client Name	DPA
		Client Addr.	
		Contacts	Alireza
		Contact	

CHM15-20-200801



- 1、拉杆
- 2、压板
- 3、堵头
- 4、O形圈15×2.5
- 5、进出水段
- 7、导流器
- 7a、口环
- 7b、口环
- 8、螺母M12
- 9、垫圈12
- 10、出水叶轮隔套9.3×17.4
- 10a、出水叶轮隔套9.3×17.4 (仅用于CHM15-50、15-60、20-50、20-60)
- 11、叶轮
- 12、导叶 (CHM15-10、15-20、20-10、20-20不存在)
- 13、叶轮隔套43.5×17.4 (CHM15-10、CHM20-10不存在)
- 13a、空套隔套45×17.5 (仅用于CHM15-10、CHM20-10)
- 14、末级导叶
- 15、调节垫片
- 15b、支撑长隔套10.12×17.4
- 16、机械密封
- 17、O形圈157×4.5 (仅用于CHM15-50、15-60、20-50、20-60)
- 18、密封座
- 19、电机
- 20、底座 (CHM20-50、20-60不存在)
- 21、螺钉 (CHM20-50、20-60不存在)
- 22、支撑导叶 (仅用于CHM15-50、15-60、20-50、20-60)
- 23、轴套 (仅用于CHM15-50、15-60、20-50、20-60)
- 24、支撑隔套20×17.4 (仅用于CHM15-50、15-60、20-50、20-60)
- 26、出水体

新一代CHM
15, 20-200801

制图	
审核	
旧版图号	
新版图号	
签字	
日期	

 南方泵业		爆炸图	
		轻型卧式多级离心泵 CHM15, 20-200801	
设计	校对	审核	工艺
日期	日期	日期	日期
重量	比例	共 1 页	第 1 页
S	1:1		

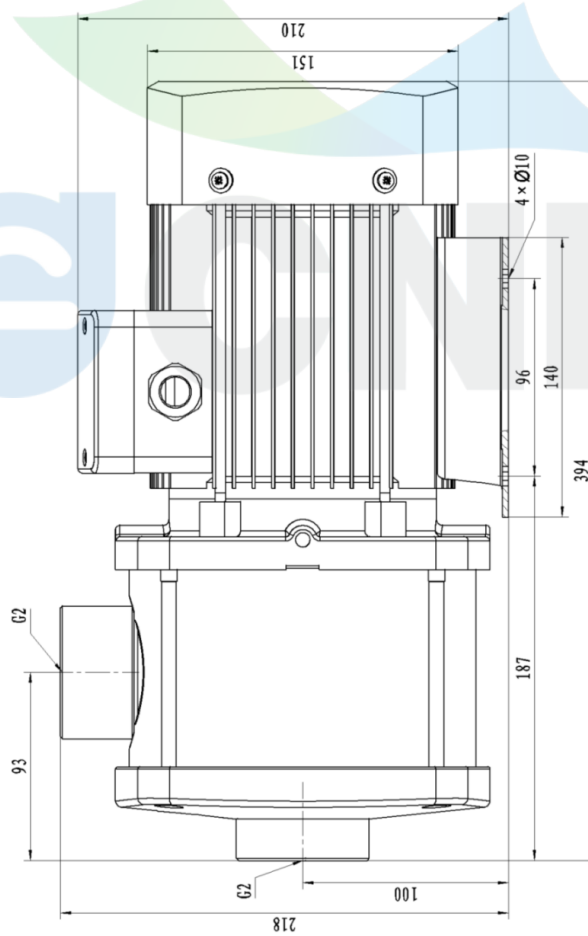
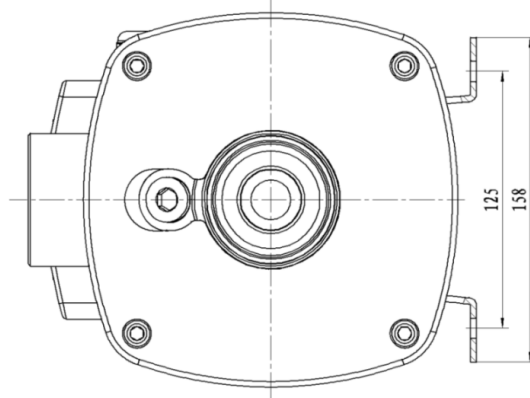


Dimension Drawing CHM15-10

Manufacturer	CNP
Address	Yuhang District, Hangzhou, Zhejiang,
Contact	86-571-88637351
Date	2022/03/07
Client Name	DPA
Client Addr.	
Contacts	Alireza
Contact	

Project Name

Item NO



CHM15-10

南方泵业
 外形图
 CHM15-10

图样	比例	1:2
图样	重量	
图样	标记	
图样	页	第 1 页
图样	共	1 页
图样	日期	
图样	标准	
图样	审核	
图样	工艺	
图样	设计	
图样	校对	
图样	审核	
图样	日期	
图样	修改	
图样	文件	
图样	名称	
图样	日期	

描图	
描图	
图底图号	
图总号	
签字	
日期	