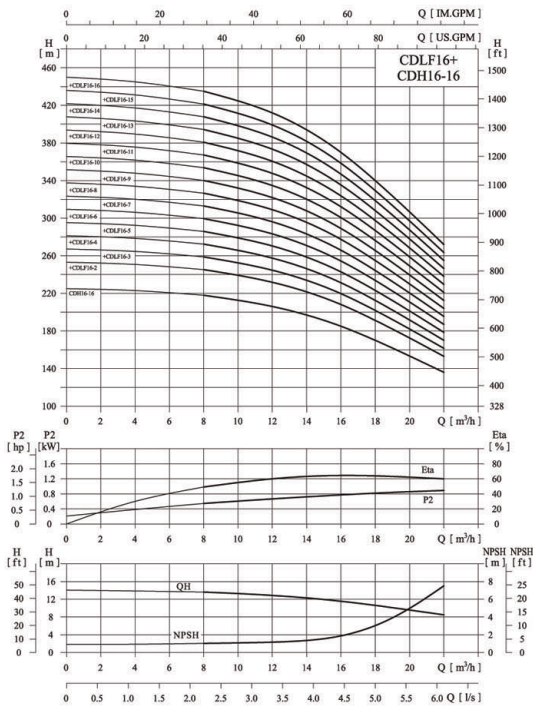
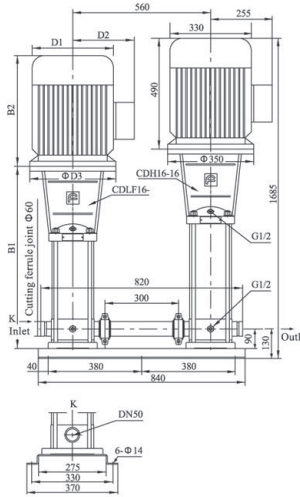


● Performance curve ISO9906 Annex 2900rpm



● Installation sketch



● Size and weight

Model	Size (mm)						Weight (kg)
	B1	B2	B1+B2	D1	D2	D3	
CDLF16-2+CDH16-16	397	290	687	190	155	145	231
CDLF16-3+CDH16-16	452	315	767	197	165	160	241
CDLF16-4+CDH16-16	497	335	832	230	188	160	246
CDLF16-5+CDH16-16	562	430	992	260	208	200	261
CDLF16-6+CDH16-16	607	430	1037	260	208	200	266
CDLF16-7+CDH16-16	652	430	1082	260	208	200	271
CDLF16-8+CDH16-16	697	430	1127	260	208	200	271
CDLF16-10+CDH16-16	875	490	1365	330	255	350	331
CDLF16-12+CDH16-16	965	490	1455	330	255	350	336
CDLF16-14+CDH16-16	1055	490	1545	330	255	350	351
CDLF16-16+CDH16-16	1145	490	1635	330	255	350	356

● Performance table

Model	Driving motor (kW)	Q (m <sup>3</sup> /h)	H (m)							
			8	10	12	14	16	18	20	22
CDLF16-2+CDH16-16	2.2+15	H (m)	243	237	230	220	206	190	172	151
CDLF16-3+CDH16-16	3+15		257	251	243	233	218	201	182	160
CDLF16-4+CDH16-16	4+15		270	264	257	245	230	212	191	169
CDLF16-5+CDH16-16	5.5+15		284	278	270	258	242	223	201	178
CDLF16-6+CDH16-16	5.5+15		298	291	283	270	254	233	211	187
CDLF16-7+CDH16-16	7.5+15		312	306	296	283	266	245	221	196
CDLF16-8+CDH16-16	7.5+15		326	319	309	295	278	255	230	205
CDLF16-10+CDH16-16	11+15		354	347	336	321	302	278	250	222
CDLF16-12+CDH16-16	11+15		382	373	362	346	325	299	269	240
CDLF16-14+CDH16-16	15+15		410	401	389	371	350	321	289	257
CDLF16-16+CDH16-16	15+15		438	428	415	396	373	343	309	275